

Traitement des déchets traitement de déchet système compact - 300 kg/h

REPÈRE # _____

MODELE # _____

NOM # _____

SIS # _____

AIA # _____



616020 (WMSCP30F)

COMPACT INTEGR.
PULPEUR ET POMPE -
FS-300KG/h

Description courte

Repère No.

Système de traitement de déchets - Machine intégrée (broyeur à déchets, pompe, déshydrateur et tuyau externe 15m) qui décompose jusqu'à 300 kg/h de déchets alimentaires à l'aide d'un broyeur puis, grâce à la presse essoreuse centrifuge, extrait l'eau des déchets organiques, réduisant le volume de 80%. Le broyeur est équipé de 2 systèmes de protection. Un système de protection contre la surcharge qui empêche le moteur de surchauffer lorsqu'une quantité excessive d'aliments est introduite, et un système antiblocage qui arrête le broyeur si des couvercles magnétiques sont introduits. La presse essoreuse centrifuge élimine l'eau des aliments pour produire les déchets traités, qui sont ensuite évacués dans un conteneur. Le filtre en acier inoxydable à rotation rapide est équipé en interne d'une spirale rotative munie de balais afin de prévenir tout colmatage des orifices de 1mm. Le filtre est constamment et automatiquement nettoyé pendant qu'il fonctionne, et jusqu'à 1 minute après que l'appareil a été arrêté. La piste de broyage et les dents rapportées du broyeur à déchets/désintégrateur sont en acier inoxydable anticorrosion. La roue centrifuge située sous les dents broyeuses garantit un rendement accru et prévient tout colmatage du tuyau lorsque les déchets sont transférés. Le tableau de commande comporte un bouton marche/arrêt et des boutons d'arrêt d'urgence. Protection IP54. Comprend un aimant à couvercles. Amovible.

Caractéristiques principales

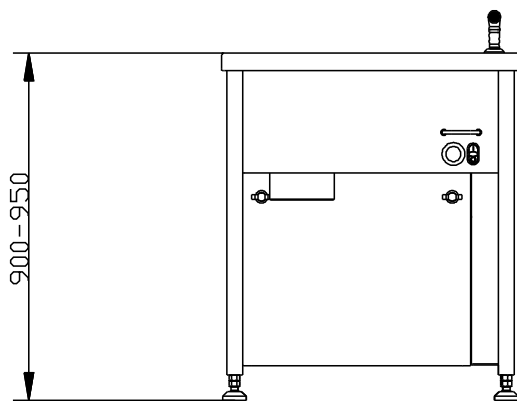
- Capacité de 300 kg de déchets par heure.
- Utilisé pour déchiqueter les déchets organiques avec un broyeur, ce qui permet le déplacement des déchets vers la vis extractrice.
- Cycle de nettoyage automatique avec de l'eau chaude mélangée à une petite quantité de savon neutre.
- Piège magnétique à couvercles pour prévenir les chutes accidentelles d'objets métalliques dans le broyeur.
- Broyeur doté d'un système de protection contre la surcharge afin de protéger le moteur.
- La vis extractrice élimine l'eau des aliments pour produire des déchets traités qui tombent dans un seau.
- L'eau est éliminée par le filtre rotatif à haute vitesse de la vis extractrice. À l'intérieur du filtre, une spirale rotative avec des brosses permet aux trous du filtre de ne pas s'obstruer.
- Nettoyage automatique et continu du filtre avec de l'eau chaude lors de l'utilisation.
- La pompe centrifuge garantit un déplacement rapide sans obstruction de tuyau.
- Panneau de commande avec bouton Marche/Arrêt et bouton d'arrêt d'urgence.

Construction

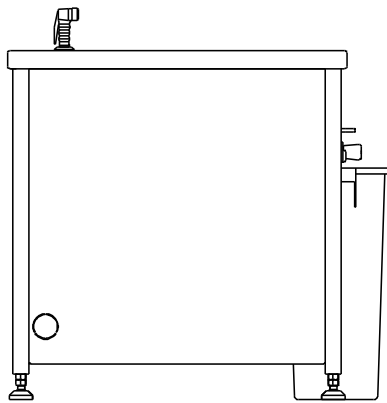
- Bague de broyage en inox AISI 304, 4/5 mm d'espacement pour produire des particules alimentaires réduites.
- Dents de broyage positionnées à la même hauteur afin d'optimiser la performance de coupe et la vitesse.
- Deux couteaux de broyage pivotants en inox pour éviter toute obstruction.
- Le filtre interne en inox est doté de trous de 1 mm pour permettre uniquement à l'eau d'être filtrée en dehors des déchets, puis vers la canalisation d'évacuation.
- Douchette de nettoyage externe pour faciliter la procédure de lavage de l'appareil.

APPROBATION: _____

Avant

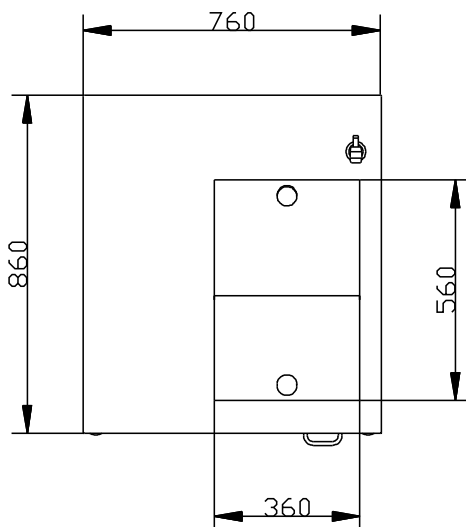


Côté



- CWII = Raccordement eau froide
- D = Vidange
- EI = Connexion électrique
- EO = Sortie électrique
- HWI = Raccordement eau chaude
- WI = Raccordement eau

Dessus



Électrique

Voltage :	
616020 (WMSCP30F)	400 V/3N ph/50/60 Hz
Total Watts :	3.3 kW

Informations générales

Performance :	300 kg\heure
Largeur extérieure	760 mm
Profondeur extérieure	860 mm
Hauteur extérieure	950 mm
Poids net :	219 kg